

Руководство по эксплуатации

Мобильная АЗС



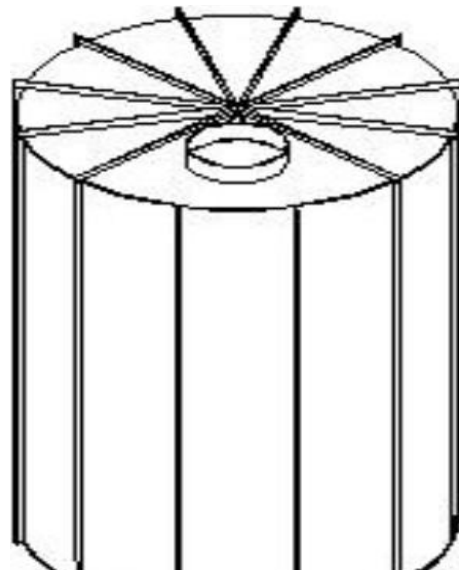
Мобильная АЗС разработана для установки в местах где отсутствуют стационарные АЗС. Применяются для заправки строительной, сельскохозяйственной, складской техники, а также лодок катеров и другого речного транспорта. Характеризуется максимальной безопасностью и простотой использования, а также легкостью установки и подключения. Перед началом применения внимательно прочитайте руководство по эксплуатации.

Технические характеристики

Мобильная АЗС изготавливается в двух стенном для возможности контроля протечки емкости варианте и рассчитана на эксплуатацию при температуре от – 15 до 50 °С. Все оборудование АЗС размещается в специальном шкафу из полиэтилена приваренного к емкости, дверь шкафа устанавливается на петли и имеет крепление для установки навесного замка. На внутренней стороне шкафа устанавливается насосный блок с учетным устройством BENZA топливораздаточным пистолетом и шлангом длиной 4 метра , пневматический уровнемер AFRISO, на верхней части шкафа установлена лампа подсветки в зрывозащищенном исполнении. На емкость устанавливается лестница. На верхней части емкости расположен инспекционный люк диаметром 500 мм. в крышке люка установлен дыхательный клапан. Также на верхней части расположена горловина для приема дизельного топлива диаметром 110 мм. В нижней части емкости расположен узел аварийного слива топлива, а также узел для возможности подключения дополнительной емкости. Внутри емкости установлена труба диаметром 110 мм для предотвращения разбрызгивания дизельного топлива тем самым снижая образование статического электричества. Мобильная АЗС работает от сети 220V.

Состав изделия

- 1 Емкость двух стенная
- 2 Закрывающийся шкаф из полиэтилена с габаритными размерами 850x1400x800
- 3 Насосный блок с учетным устройством BENZA 24-220-75P
 - а) кран раздаточный автоматический
 - б) шланг 4 м.
- 4 Уровнемер AFRISO UNITOP 4000
- 5 Огнетушитель порошковый
- 6 Лампа осветительная
- 7 Лестница
- 8 Кабель подключения
- 9 Навесной замок



Емкость двух стенная

Емкость изготавливается из полиэтилена низкого давления и с рабочими температурами от – 15° до + 50° согласно ТУ 2291-001-58972452-2005

Межстенное пространство имеет перегородки выполняющие функции ребер жесткости и для разделения цилиндров по всей окружности распределяя меж стеной объем равномерно. (См. рис. №1)

Рис.№1

Типоразмерный ряд емкостей

объем	5	6	7	8	9	10	11	12	13	14	15
Д емко	2000	2000	2000	2000	2200	2200	2400	2400	2400	2400	2400
Н емко	2000	2400	2800	3200	2900	3200	2900	3200	3450	3700	3950
Шкаф изготавливается одного размера независимо от объема емкости											

Мертвый остаток на дне емкости составляет 4 % от общего объема емкости

Шкаф из полиэтилена

Шкаф жестко приварен к емкости, имеет дверь на петлях и ушки для установки навесного замка. См. рис. № 2

Всё энергозависимое оборудование монтируется на внутренние стенки шкафа и подключается к автомату. См. рис. № 3

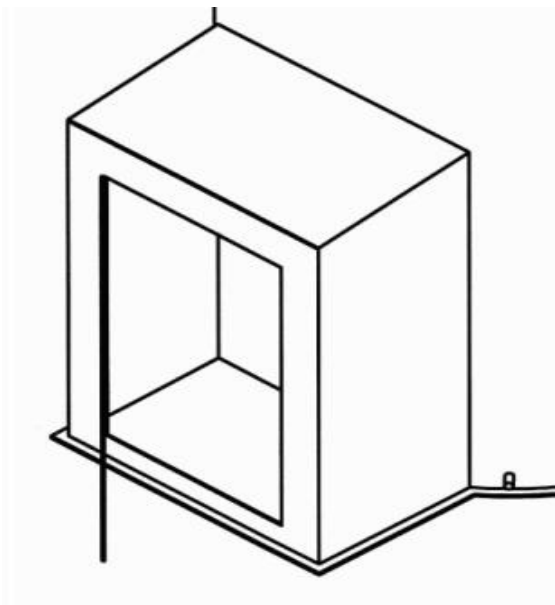


Рис. №2

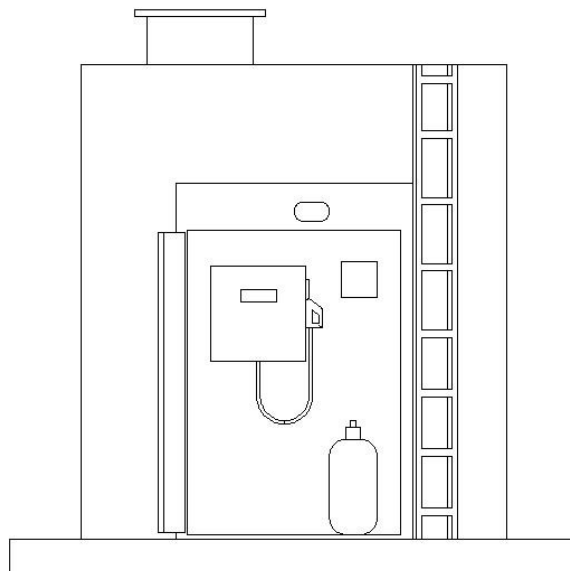


Рис. №3

Уровнемер

На мобильную АЗС устанавливается пневматический уровнемер AFRiSO UNITOP-4000 предназначенный для измерения уровня дизельного топлива в емкости. Количество оставшегося топлива в емкости отслеживается с помощью процентной шкалы.

Насосный блок с учетным устройством BENZA 24-220-75P

Электронасосный блок разработан для частной некоммерческой перекачки и раздачи топлива. Характеризуется максимальной безопасностью и простотой использования, высокой эффективностью, простотой установки. К комплекту документов на мобильную АЗС прилагается руководство по эксплуатации на насосный блок BENZA 24-220-75P.

Запрещенные жидкости

Неразрешенные жидкости	Связанные с ними опасности
Бензин, масло	Пожар, взрыв
Негорючие жидкости с температурой более 55°C	Окисление насоса
Вода	Окисление насоса
Жидкие пищевые продукты	Загрязнение насоса
Жидкости с плотностью более 20 cSt	Перегрузка мотора
Коррозийные химические продукты	Окисление насоса, нанесение вреда персоналу
Растворители	Пожар, взрыв, повреждение прокладок

Маркировка и пломбирование

На внутренней стороне шкафа установлена табличка в которой перечислены :

- Заводской номер
- наименование предприятия-изготовителя
- Год выпуска
- Габаритные размеры
- Допустимая максимальная и минимальная температура окружающей среды
- Масса установки
- Наименование установки согласно настоящим **ТУ 3689-002-58972452-2008**.

Тара и упаковка

Оборудование мобильной АЗС упаковке не подлежит.

Консервация

Консервация оборудования установленного на мобильной АЗС проводится в соответствии с технической документацией производителя оборудования и прилагается в комплекте с руководством по эксплуатации мобильной АЗС.

Правила пользования изделием

Емкость должна быть установлена на ровную поверхность (бетон, асфальт)

Емкость разрешается заполнять только дизельным топливом

Заполнение емкости не должно превышать 90 % от её объема

При включении энергозависимых устройств мобильной АЗС убедитесь что электрический кабель не имеет механических повреждений.

Меры безопасности

Запрещено проведение любых работ вблизи мобильной АЗС применением открытого огня, газогорелочных устройств или других технических устройств, которые могут вызвать нагрев поверхности мобильной АЗС выше 60°C.

В качестве дополнительных мер, направленных на ограничение площади аварийного разлива дизельного топлива на случай полного разрушения емкости следует предусмотреть устройство специальной защитной стенки обвалования.

Узел подключения топливораздаточной колонки должен обеспечивать герметичность в пределах параметров, предусмотренных технической документацией.

В случае превышения максимально допустимого значения уровня жидкости в топливной емкости подача нефтепродуктов в мобильную АЗС должна быть прекращена немедленно.

Работа мобильной АЗС должна быть прекращена в следующих случаях:

- образование трещин и разрывов в оборудовании;
- образование утечки нефтепродуктов;
- при пожаре.

Порядок аварийной остановки мобильной АЗС должен быть указан в эксплуатационной документации. Станции должны быть заземлены в соответствии с требованиями «Правил устройства электроустановок (ПУЭ)»

При загорании мобильной АЗС применяют входящий в комплект огнетушитель. Тушение пожара при возгорании нефтепродуктов водой не допускается.

Необходимыми мерами предосторожности при работе с производимыми на установке нефтепродуктами является применение средств индивидуальной защиты в соответствии с ГОСТ 12.4.011, ГОСТ 12.4.103, ГОСТ 12.4.111, ГОСТ 12.4.112, а также типовыми отраслевыми нормами, утвержденными в установленном порядке.

При попадании нефтепродукта на открытые участки тела необходимо его удалить и обильно промыть теплой мыльной водой. Для защиты кожи рук применять защитные рукавицы, мази и пасты в соответствии с ГОСТ 12.4.068.

Все работающие с нефтепродуктами должны проходить периодические медицинские осмотры согласно приказа МЗ и МП и ГК СН № 280/88 и приказа МЗ № 90-96.

К работе должны допускаться лица не моложе 18 лет, прошедшие обучение и аттестацию в установленном порядке.

При эксплуатации мобильной АЗС обеспечить молниезащиту III категории согласно требованиям РД 34.21.122.

УКАЗАНИЯ ПО ЭКСПЛУАТАЦИИ

Мобильная АЗС должна устанавливаться на ровной горизонтальной поверхности (площадке), не имеющей каких-либо выступающих элементов или посторонних предметов. Площадка должна выдерживать массу заполненной емкости, иметь покрытие, стойкое к воздействию нефтепродуктов и их паров. Площадка должна обеспечивать возможности свободного подъезда автотранспорта для заправки. Расстояние между находящимися в очереди автомобилями должно быть не более 3 м.

Эксплуатация установки должна производиться в соответствии с Руководством по эксплуатации, утвержденным в установленном порядке, при параметрах, не превышающих значений, указанных в настоящих технических условиях и в паспортах на конкретную установку.

Не допускается применение установки для хранения продуктов, не предусмотренных настоящими техническими условиями и паспортом на конкретную установку.

Запрещен разогрев рабочей жидкости в емкости и применение открытого огня.

Не допускается заправка автотранспорта при включенном двигателе.

Заполнение топливной емкости дизельным топливом не допускается более 90% ее номинальной вместимости.

Осуществлять слив нефтепродуктов из автоцистерн только с применением герметичных быстроразъемных муфт (на автоцистерне и резервуаре АЗС);

При эксплуатации обязательно наличие рядом с мобильной АЗС ящика с песком.