



ООО «Элит Строй Инвест»

ПАСПОРТ
емкости моделей ЦВ (250л.-10000л.),
(цилиндрические вертикальные)



ПАСПОРТ
на емкости модели ЦВ
(цилиндрические вертикальные)

1. Описание и технические характеристики

1.1. Емкости модели ЦВ и баки предназначены для стационарного хранения воды, пищевых продуктов, жидких веществ (в т.ч. -агрессивных), химических продуктов (согласно таблице совместимости). Данные емкости могут использоваться для подключения к системам водоснабжения в индивидуальных и производственных помещениях.

1.2. Емкости изготавливаются из пищевого, химически стойкого полиэтилена в соответствии ТУ 2293-008-73036980-2007 и соответствуют необходимым сертификационным требованиям, действующим на территории РФ.

1.3. Емкости модели ЦВ выпускаются объемом от 250л. до 10000 л.

1.4. В верхней части всех емкостей данных моделей ЦВ расположены инспекционные отверстия (горловины) с закручивающейся крышкой.

1.5. В стандартном исполнении емкости модели ЦВ производятся голубого, черного и белого цвета

1.6. Основные технические данные на весь ассортимент емкостей модели ЦВ приведены в таблице

Таблица 1.

Модель	Технические данные			
	Объем, л	Высота, (H) мм	Диаметр (D), мм	Диаметр горловины, (D 1) мм
ЦВ 250	250	970	660	400
ЦВ 450	450	1100	770	400
ЦВ 1000	1000	1390	1080	400
ЦВ 2000	2000	1870	1330	400
ЦВ 3000	3000	2085	1600	400
ЦВ 5000	5000	2000	1890	400
ЦВ 10000	10000	2600	2220	400

2. Комплектность

2.1. В стандартном исполнении каждая емкость комплектуется крышкой. По желанию Заказчика в необходимых местах на поверхности емкостей могут быть дополнительно установлены отводы и краны различного диаметра.

3. Транспортирование и хранение

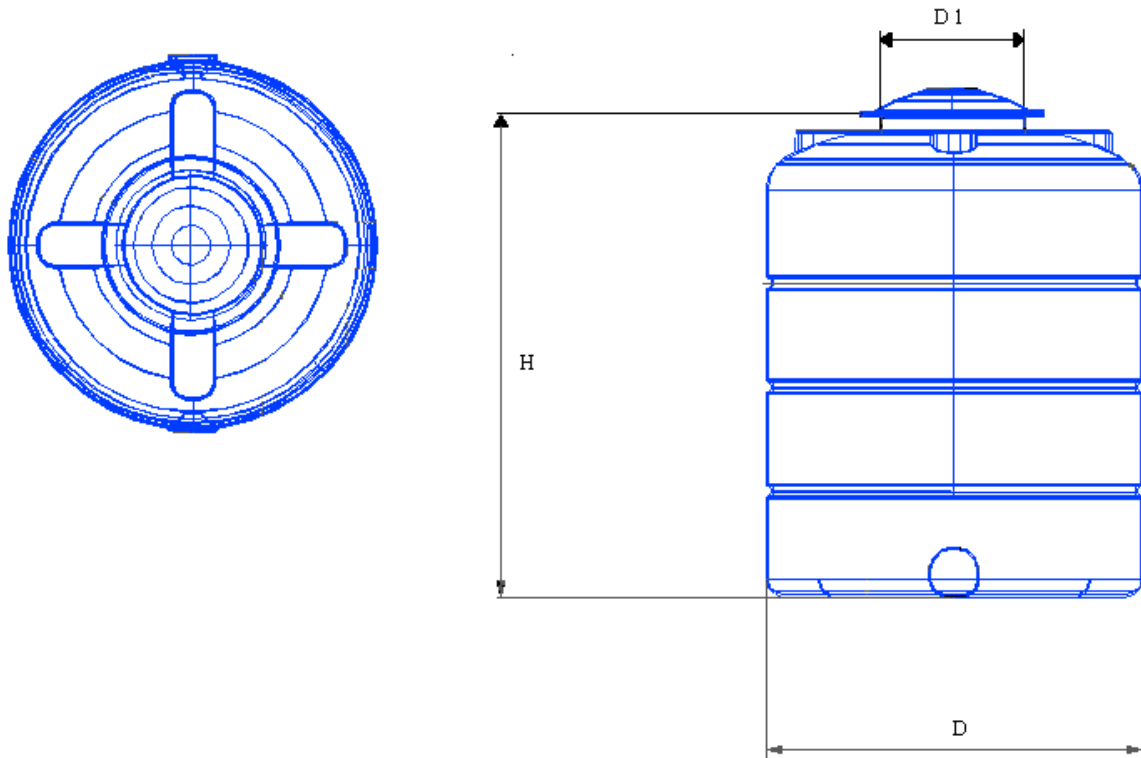
3.1. Емкости модели ЦВ и баки транспортируют всеми видами транспорта в крытых и открытых транспортных средствах в соответствии с правилами перевозок грузов, действующих для данного вида транспорта.

3.2. В случае хранения емкостей ЦВ и баков в отапливаемых складских помещениях не рекомендуется располагать их на расстоянии ближе 1м. от отопительных приборов.

4. Монтаж и установка

4.1. Поверхность фундамента под емкость должна быть ровной, гладкой, без явных выступов и впадин и соответствовать установленной нагрузке. Не допускается на поверхности фундамента острых выступов и посторонних предметов.

5. Эскиз емкостей серии ЦВ



6. Условия эксплуатации и меры безопасности

6.1. В соответствии с сертификатом материал, из которого изготовлена емкость, позволяет использовать ее при температуре окружающей среды и рабочей жидкости (продуктов) – от -20°C до $+60^{\circ}\text{C}$. Емкости не предназначены для работы под давлением. Рабочее давление внутри емкости – давление водяного столба.

6.2. Не допускаются погрузочно-разгрузочные работы с заполненными емкостями. Во время перевозки емкости должны быть надежно закреплены к грузовой транспортной единице или содержаться в ней таким образом, чтобы предотвращалось поперечное и продольное перемещение или удар, и обеспечивалась достаточная внешняя поддержка. Перевозка опасных жидкостей в емкостях запрещается без дополнительного жесткого контейнера.

6.3. Использование емкостей для хранения и накопления жидких агрессивных продуктов должно быть согласовано с изготовителем или соответствовать таблице совместимости с материалом емкости.

7.1 Гарантия изготовителя

7.1. Изготовитель гарантирует соответствие емкостей серий ЦВ (далее изделий) характеристикам настоящего паспорта и технических условий (ТУ 2293-008-73036980-2007) при соблюдении условий транспортирования и хранения в течение 12 месяцев со дня отгрузки их заказчику предприятием-изготовителем.

7.2. Сроки службы изделий:

- общий – не менее 20 лет со дня изготовления;
- гарантийный – 12 месяцев со дня реализации;

7.3. Гарантия распространяется на любые недостатки изделия, вызванные дефектами производства и материала.

7.4. Гарантия не распространяется на недостатки изделий, вызванные следующими причинами:

- использованием с нарушением требований по эксплуатации, либо небрежным обращением;
- механическим повреждением изделия при транспортировке, в результате удара или падения, либо применения чрезмерной силы
- воздействием низких или высоких температур, не оговоренных в указаниях по эксплуатации;
- хранением жидкостей и веществ не оговоренных в таблице совместимости веществ;
- действием непреодолимой силы (несчастный случай, пожар, наводнение, неисправность электрической сети, удар молнии и т.д.);
- неправильным монтажом изделий.

Модель емкостей _____

Продавец _____

Дата продажи « ____ » _____ 200__ г.

М.П.