

ООО «Тритон Пластик»  
Технический паспорт

**Септик «ТАНК 2,5»**



## Содержание:

1. Назначение
2. Общие сведения об изделии
3. Технические характеристики
4. Описание работы септика «ТАНК»
5. Рекомендации по установке и монтажу
  - 5.1. Инструкция по подземной установке ёмкости
  - 5.2. Подключение к канализационной сети
6. Техническое обслуживание оборудования
7. Срок службы ёмкости
8. Монтаж септика «ТАНК»
9. Схема септика «ТАНК»

Приложение №1 «Гарантийный талон»

## 1. Назначение

Септик «ТАНК» применяется для очистки бытовых сточных вод путем отстаивания стоков и прохождением через биофильтр с последующим перетеканием на впитывающую площадку.

## 2. Общие сведения об изделии

**Продукция:** септики-отстойники из мощного оребренного полиэтиленового литого корпуса

### Организация-разработчик нормативной документации:

ООО «Тритон Пластик».

127410, Россия, г. Москва, Алтуфьевское шоссе, д. 41а, офис 55

### Организация-изготовитель:

ООО «Тритон Пластик».

127410, Россия, г. Москва, Алтуфьевское шоссе, д. 41а, офис 55

## 3. Технические характеристики

Все конструктивные элементы и детали ёмкости, контактирующие со сточными водами, выполнены из коррозионно-стойкого материала — полиэтилена.

Конструкция ёмкости рассчитана на неравномерное поступление сточных вод в течение суток.

**Технические характеристики и корпусные размеры септика «ТАНК» приведены в таблице №1.**

Наименование	Размеры(ДхШхВ)	Объем л.	Производ. л.	Масса кг.
Септик ТАНК-1 на 1-3 чел.	1200х1000х1700	1200	600 л/сутки	75
Септик ТАНК-2 на 3-4 чел.	1800х1200х1900	2000	800 л/сутки	130
Септик ТАНК-2,5 на 4-5 чел.	2000х1200х1950	2500	1000 л/сутки	140
Септик ТАНК-3 на 5-6 чел.	2200х1200х2000	3000	1200 л/сутки	150
Септик ТАНК-4 на 7-9 чел.	3800х1000х1700	3600	1800 л/сутки	225

## 4. Описание работы септика «ТАНК»

Септик «Танк» предназначен для биологической очистки бытовых сточных вод. В зависимости от необходимого объема, септик может быть 1,2,3-х секционный. Последняя секция септика имеет 2 камеры и биофильтр с плавающей загрузкой. Плавающая загрузка представляет собой пластиковые гранулы, которые входят в комплект с септиком. В септике медленно текущие сточные воды позволяют взвешенным частицам оседать на дно септика. На дне происходит анаэробный микробиологический процесс разложения. Таким образом, бактерии, которые располагаются на стенках и в объеме септика перерабатывают средние и мельчайшие частицы. На выходе из 2 камеры находится фильтр с плавающей загрузкой, которая состоит из гранул плотностью меньшей, чем плотность воды, поэтому эти гранулы

всплывают и образуют плавающую фильтрующую загрузку. Стоки, очищенные на 75-80% самотеком перетекают на впитывающую площадку инфильтратора, где происходит стопроцентная утилизация стоков в грунте.

*Инфильтратор* служит для почвенной доочистки канализационных стоков со 100% утилизацией через слой щебня в грунт. Он представляет собой ёмкость объемом 400 л без дна.

## **5.Рекомендации по установке и монтажу**

### **5.1 Инструкция по подземной установке ёмкостей при условии низких грунтовых вод**

Перед началом монтажа необходимо проверить отсутствие повреждений на ёмкости. Для ёмкости вырывается котлован. По бокам ёмкости должно быть пространство не менее 250 мм. Дно котлована выравнивается и отсыпается песком толщиной 100-150 мм. Обратную засыпку до уровня грунта производят в ручную смесью песка с цементом (в пропорции 5:1) уплотняя в ручную послойно каждые 20 см. Во время выполнения засыпки ёмкость необходимо постепенно заполнять водой. Уровень воды должен превышать уровень засыпки не менее чем на 20 см и не более чем на 30 см.

**Обратите внимание, что все действия при монтаже производятся в ручную, кроме рытья котлована!!!**

**После установки**

**Запрещается!!!**

А) Заглубляться в грунт на глубину более 1 м от верхнего края изделия до нулевой отметки грунта.

Б) При обратной засышке ёмкости запрещается применение строительной техники.

В) Уплотнение грунта с помощью строительной техники.

Г) Нанесение механических повреждений колющими предметами.

Д) При эксплуатации необходимо исключить проезд транспорта над очистными сооружениями.

(Если предполагается проезд транспорта, необходимо залить сверху септика бетонную армированную площадку толщиной 25 см.)

Е) Запрещается посадка деревьев не ближе 3 (трёх) метров от места расположения септика

Ж) Запрещается монтаж фильтрующей площадки на расстоянии менее 15 метров от колодцев и скважин.

### **Рекомендации по установке инфильтратора:**

Для начала необходимо вырыть прямоугольный котлован. Далее отделяем геотканью (1,5 в высоту) стенки котлована от щебня, слой щебня насыпается глубиной от 20 см и до 40 см в зависимости от состава грунта. На слой щебня кладется инфильтратор. Производится подключение канализационной трубы от септика к инфильтратору. На выходе из инфильтратора необходимо установить вентиляционный стояк. Геотканью отделяются стенки котлована и верхняя часть инфильтратора вместе с щебеночной подушкой от утеплителя, обратной засыпки песка и грунта.

Инструкция по монтажу носит рекомендательный характер

## 5.2. Подключение к канализационной сети

Выполнение подводящих коммуникаций и отведение очищенной воды следует осуществлять в соответствии с рекомендациями организации-изготовителя или продавца и проектом привязки ёмкости к местности.

*Лица, выполняющие монтаж, должны знать правила прокладки наружных канализационных трубопроводов в соответствии с нормами СНИП 2.04.03-85!*

## 6. Техническое обслуживание оборудования

Не реже чем 1 раза в год производить откачку твердых частиц во-избежании их уплотнения и прессования. После 100% опустошения септика ассенизаторской машиной, необходимо заполнить септик водой для возобновления нормального цикла работы.

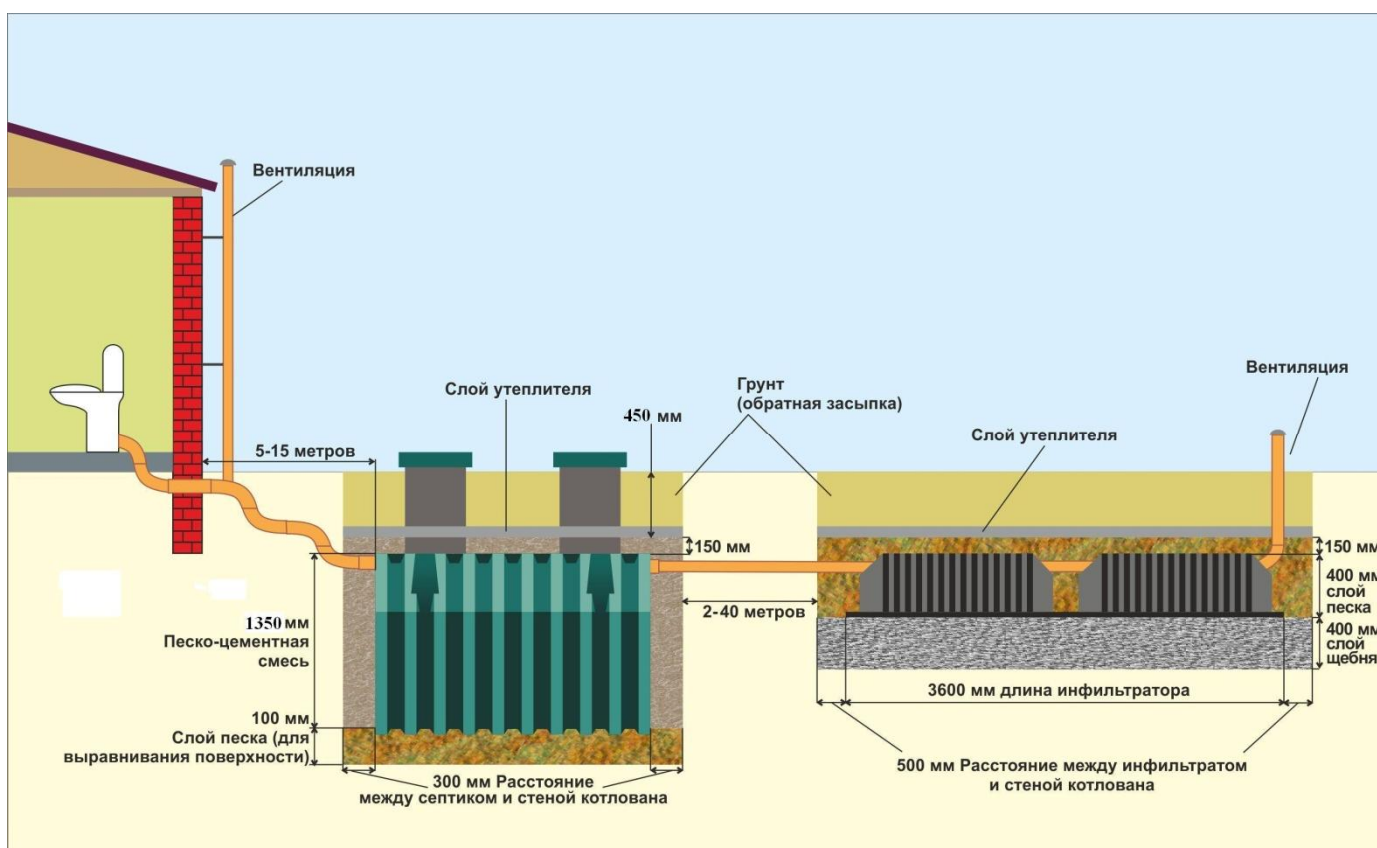
Гранулы периодически необходимо перешивать во-избежании зарастания их бактериями.

Если в зимний период применение септика не планируется, то целесообразно на зиму полностью откачать септик и заполнить на 1/3 водой

## 7. Срок службы ёмкости

Корпус ёмкости изготовлен из полиэтилена с длительным сроком службы (более 50 лет).

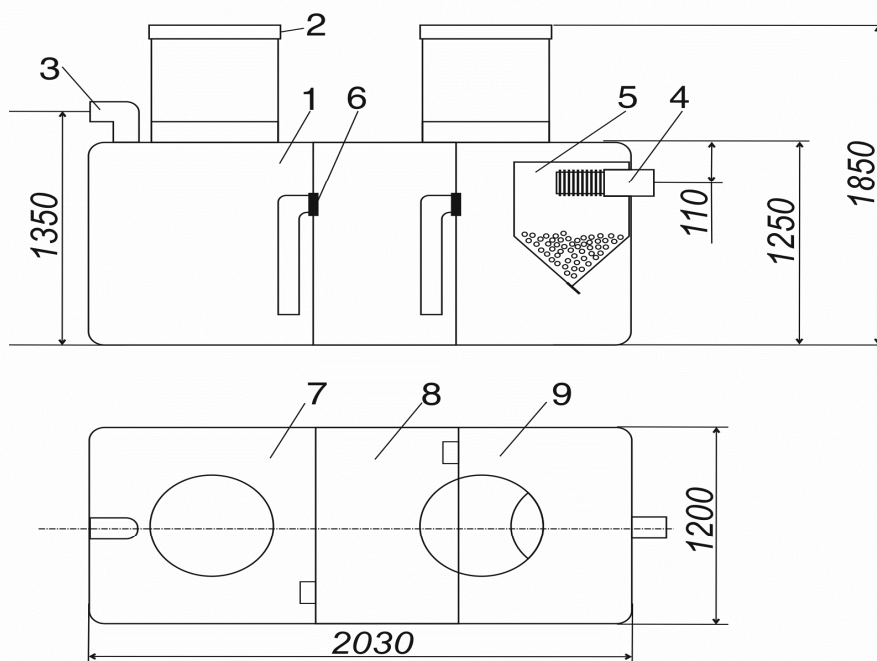
## 8. Монтаж септика «ТАНК»



## 9. Схема септика «ТАНК»

Рис.1

### Габаритные размеры септика ТАНК-2,5



1. Мощный оребренный литой корпус;
2. Крышка;
3. Входной патрубок;
4. Патрубок для отвода очищенных вод;

5. Блок биологической загрузки (биофильтр);
6. Переливная труба;
7. Приемная камера № 1;
8. Камера № 2;
9. Камера № 3.